

**REAL-EL**

**ІНСТРУКЦІЯ КОРИСТУВАЧА**



**ПОРТАТИВНА  
АКУСТИЧНА СИСТЕМА**

**X-715**

**Дякуємо Вам за купівлю продукції REAL-EL!**

### **АВТОРСЬКЕ ПРАВО**

© 2024. ENEL GROUP OU.

Ця Інструкція та інформація, що міститься у ній, захищені авторським правом. Усі права застережені.

### **ТОРГОВЕЛЬНІ МАРКИ**

Усі торговельні марки є власністю їх законних власників.

## **ЗМІСТ**

<b>1. РЕКОМЕНДАЦІЇ ПОКУПЦЕВІ</b> .....	<b>1</b>
<b>2. КОМПЛЕКТНІСТЬ</b> .....	<b>1</b>
<b>3. ЗАХОДИ БЕЗПЕКИ</b> .....	<b>2</b>
<b>4. ТЕХНІЧНИЙ ОПИС</b> .....	<b>2</b>
<b>5. ПІДКЛЮЧЕННЯ ТА ЕКСПЛУАТАЦІЯ</b> .....	<b>3</b>
<b>6. ТЕХНІЧНІ ХАРАКТЕРИСТИКИ</b> .....	<b>4</b>

### **1. РЕКОМЕНДАЦІЇ ПОКУПЦЕВІ**

- Акуратно розпакуйте виріб, простежте за тим, щоб усередині коробки не залишилися яке-небудь приладдя. Перевірте пристрій на предмет пошкоджень. Якщо виріб пошкоджено при транспортуванні, зверніться у фірму, що здійснює доставку; якщо виріб не функціонує, відразу ж зверніться до продавця.
- Просимо Вас перевірити комплектність і наявність гарантійного талона.
- Не вмикайте виріб одразу після того, як внесли його в приміщення, якщо надворі мінусова температура! Розпакований виріб необхідно витримати в умовах кімнатної температури не менше 4-х годин.
- Перед експлуатацією виробу уважно ознайомтеся з цією Інструкцією і збережіть її на увесь період користування.

### **2. КОМПЛЕКТНІСТЬ**

- Портативна акустична система — 1 шт.
- Кабель живлення USB до USB Type C — 1 шт.
- Ремінець — 1 шт.
- Інструкція користувача — 1 шт.
- Гарантійний талон — 1 шт.

### 3. ЗАХОДИ БЕЗПЕКИ

- Не розбирайте пристрій і не здійснюйте ремонт самостійно. Обслуговування та ремонт повинні здійснювати тільки кваліфіковані фахівці уповноваженого сервісного центру. Перелік уповноважених сервісних центрів дивіться на сайті [www.real-el.ua](http://www.real-el.ua)
- Оберегайте пристрій від потрапляння в отвори сторонніх предметів.
- Оберегайте пристрій від підвищеної вологості, потрапляння води і пилу.
- Оберегайте пристрій від нагрівання: не встановлюйте її поруч з нагрівальними приладами і уникайте дії прямих сонячних променів.
- Не використовуйте для протирання бензин, спирти або інші розчинники, бо вони можуть пошкодити декоровану поверхню пристрою. Для чищення пристрою використовуйте м'яку суху тканину.
- Якщо пристрій не працює, зверніться в магазин, де Ви її придбали.

### Особливості

- IPX5 захист
- TWS - стерео підключення двох систем до одного джерела аудіо сигналу
- Керування голосовим помічником
- Вбудований мікрофон для розмов hands-free
- RGB підсвічування
- Bluetooth A2DP
- USB / AUX вхід

### 4. ТЕХНІЧНИЙ ОПИС

#### Панель управління

- ① Скидання до заводських налаштувань
- ② Порт підключення USB
- ③ Порт заряджання Type C
- ④ AUX
- ⑤ Попередній трек / Зменшення гучності;

Коротке натискання для зміни гучності / Довге натискання для перемикання треку

- ⑥ Наступний трек / Збільшення гучності;

Коротке натискання для зміни гучності / Довге натискання для перемикання треку

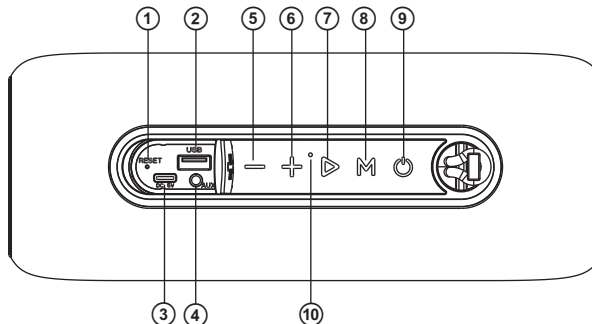
- ⑦ Відтворення / Пауза;

Коротке натискання, щоб відтворити або призупинити / Утримуйте, щоб увімкнути/вимкнути підсвічування / Швидко двічі натисніть, щоб активувати функцію голосового помічника

- ⑧ Коротке натискання для перемикання режимів/ Довге натискання для під'єднання чи від'єднання режиму TWS

- ⑨ Живлення (довге натискання)

- ⑩ Мікрофон



## 5. ПІДКЛЮЧЕННЯ ТА ЕКСПЛУАТАЦІЯ

### Зарядження акумулятора

• Перед початком експлуатації необхідно повністю зарядити акумулятор. Зарядний пристрій не входить до комплекту. Заряджайте цей пристрій за допомогою універсального зарядного пристрою DC 5V/ 2 A або за допомогою комп'ютеру.

*Не рекомендується залишати пристрій тривалий час під'єднаним до зарядного пристрою після його повного зарядження. Не заряджайте акустичну систему при низьких температурах навколишнього середовища.*

### Режим Bluetooth

- Увімкніть пристрій в режим Bluetooth за допомогою кнопки M ⊕. Через 2-3 секунди пристрій перейде у режим пошуку.
- Довге натискання M ⊕ для під'єднання або від'єднання режиму TWS.
- На джерелі сигналу (телефон, планшет тощо) потрібно вибрати режим пошуку пристроїв Bluetooth. На екрані відобразиться найменування «REAL-EL X-715», з яким потрібно встановити з'єднання. Після вдалого підключення пролунає звуковий сигнал.

### TWS Bluetooth підключення

- Увімкніть дві однакові системи «REAL-EL X-715» та активуйте режим Bluetooth.
- На одній системі натисніть та утримуйте кнопку M ⊕ для переходу у режим під'єднання TWS (пролунає звуковий сигнал), після вдалого під'єднання пролунає короткий сигнал.
- Під'єднайте систему до джерела звуку.
- Для від'єднання режиму TWS, натисніть та утримуйте кнопку M ⊕.

### Режим програвача USB

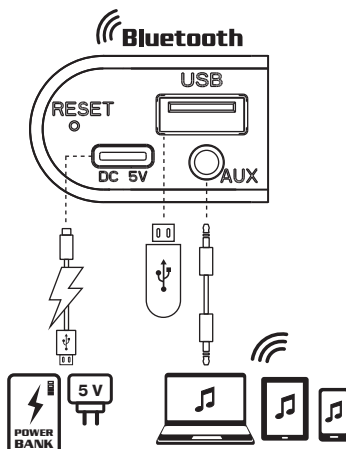
- Підєднайте USB флеш у відповідний слот, звуковий трек буде відтворено автоматично.

*Примітка:*

*Під час режиму відтворення Bluetooth якщо під'єднати USB, Bluetooth буде вимкнено і розпочнеться відтворення USB. Натисніть кнопку M ⊕, щоб знову повернутися до режиму Bluetooth.*

**USB РОЗ'ЄМ НЕ ПІДТРИМУЄ ФУНКЦІЮ POWER BANK.**

*Роз'єм USB призначений для підключення USB-носіїв пам'яті. Не використовуйте цей роз'єм для заряду інших пристроїв - це може привести до виходу акустичної системи з ладу.*



**Режим провідного з'єднання AUX**

- Виберіть режим відтворення AUX за допомогою кнопки M <sup>®</sup> .
- Під'єднайте джерело звуку за допомогою кабелю 3,5 мм.

*Примітка:*

*Під час використання провідного з'єднання, управління здійснюється з джерела звуку.*

**Управління дзвінками Hands-Free**

- У статусі з'єднання Bluetooth, при вхідному дзвінку, коротко натисніть кнопку Відтворення/Пауза, щоб прийняти виклик, або утримуйте, щоб відхилити дзвінок.
- Під час дзвінка довге натискання кнопки Відтворення/Пауза, для переходу до розмови по телефону.
- Щоб завершити дзвінок, коротко натисніть кнопку Відтворення/Пауза або скористайтеся мобільним телефоном.

**Скидання налаштувань**

- Якщо пристрій не вимикається або не реагує, користувач може коротко натиснути кнопку Reset, щоб скинути налаштування.

**6. ТЕХНІЧНІ ХАРАКТЕРИСТИКИ**

Характеристики	Значення
Вихідна потужність (RMS)	10 (2 x 5) Вт
Частотний діапазон	80-16000 Гц
Розміри динаміків	2 x Ø 50 мм
Підтримувані профілі Bluetooth	V5.3 + A2DP
Тип підключення	USB / Aux / Bluetooth
Живлення	USB Type C / 5 V DC, 2 A
Акумулятор	літій-іонний акумулятор 2000 мА·год, 3.7 В
Радіус дії Bluetooth	до 10 м
Матеріал корпусу	ABS пластик
Розміри виробу	242 x 92 x 192 мм
Вага	0.75 кг

*Примітки:*

- Наведені в таблиці технічні характеристики є довідковими і не можуть бути підставою для претензій.
- Продукція ТМ REAL-EL постійно удосконалюється. З цієї причини комплектність і технічні характеристики може бути змінено без попереднього повідомлення.



Постачальник/імпортер в Україні: ТОВ «СВЕН Центр», 08400, Київська область, м. Переяслав, вул. Героїв Дніпра, 31, тел. (044) 233-65-89/98, сайт [www.real-el.ua](http://www.real-el.ua)

Призначення, споживчі властивості та відомості про безпеку товару дивіться в Інструкції користувача або на сайті. Умови гарантійного обслуговування дивіться в Гарантійному талоні або на сайті. Гарантійний термін: 12 міс. Строк служби: 2 роки. Товар має висновок ДСЕЕ. Шкідливих речовин не містить. Є безпечним за умови використання за призначенням. Зберігати в сухому місці. Виробник: «Енел Груп ОУ», Харью мааконд, Рае валд, Йюрі алевик, Арукюла тее 55а, 75301, Естонія.

Manufacturer: ENEL GROUP OU, Harju maakond, Rae vald, Jüri alevik, Aruküla tee 55a, 75301, Estonia.  
© Registered Trademark of ENEL GROUP OU. Estonia.